



PRENSA MLT-20

MANUAL DE OPERACIÓN



Queda prohibida la reproducción total o parcial de este manual por cualquier medio, ya sea impreso electrónico; sin contar con la autorización previa, expresa y por escrito del autor.

PRENSA MLT-20

MANUAL DE OPERACIÓN

SENCILLA Y BURRITOS

ÍNDICE

INSTRUCCIONES GENERALES DE SEGURIDAD.....	4
PRECAUCIÓN.....	5
INSTALACIÓN ELÉCTRICA Y DE GAS.....	6
COMPONENTES.....	7
INSTRUCCIONES DE OPERACIÓN.....	8

INSTRUCCIONES GENERALES DE SEGURIDAD

ADVERTENCIA: Para reducir los riesgos de lesiones leer adecuadamente todas las instrucciones. El incumplimiento de las instrucciones señaladas a continuación puede causar descargas eléctricas, incendios, lesiones corporales graves, mutilaciones, así como daños a la máquina.

A. SEGURIDAD EN EL ÁREA DE TRABAJO.

- * Mantener el área de trabajo limpia e iluminada. Las áreas abarrotadas u oscuras propician accidentes.
- * No accionar el equipo sin antes revisar todas las conexiones de gas con agua y jabón, para asegurarse que no exista alguna fuga que pueda causar una explosión.
- * Mantener alejados a los niños, clientes y personal ajeno a la empresa del funcionamiento eléctrico o mecánico del equipo.
- * Se recomienda tener un espacio mínimo de un metro alrededor de la máquina por seguridad y trabajo satisfactorio.

B. SEGURIDAD ELÉCTRICA.

- * Las conexiones de la maquinaria deben adaptarse a las tomas de corriente.
- * No utilizar adaptadores para los switch ya que se corre el riesgo de recibir una descarga eléctrica.
- * No exponer los switch y/o conexiones eléctricas a la lluvia, o a la humedad. Si entra agua a estos elementos se corre el riesgo que se descompongan o sufra una descarga eléctrica.
- * Utilizar cable en una sola pieza, si existen uniones en las conexiones estas pueden producir un corto circuito.
- * No exponer los cables ni las conexiones eléctricas al calor, aceite, bordes afilados o partes en movimiento, ya que los cables dañados pueden producir descargas eléctricas o un corto circuito.

C. SEGURIDAD PERSONAL

- * No operar el equipo si se encuentra cansado, bajo el efecto de alcohol o drogas.
- * Usar vestimenta adecuada, no usar ropa holgada, ni collares, aretes, relojes, si tiene cabello largo usar cofia para mantenerlo recogido.
- * No subirse a la estructura de la máquina por ningún motivo, pueden ocurrir caídas o lesiones.
- * Evitar el uso de audífonos, celulares o algún otro equipo que funcione como distractor para el operador.
- * Hacer uso correcto del equipo de protección personal si se va a realizar algún mantenimiento a la máquina.
- * Si se realiza algún cambio de modelo o componente del equipo ya sea, eléctrico, mecánico o gas se debe de desenergizar, cortar suministro de gas y detener la máquina por completo para evitar accidentes.
- * Mantener las extremidades alejadas de todas las partes en movimiento.

PRECAUCIÓN

La siguiente simbología señala las medidas de seguridad que se deben de tener antes y después de poner en marcha el equipo.



PELIGRO CALIENTE Algunas partes de la máquina se encuentran calientes al estar en operación.



RIESGO DE APLASTAMIENTO Mantener las manos alejadas de la prensa de leva cuando esté en funcionamiento.



RIESGO ELÉCTRICO En la que puede sufrir descargas eléctricas, si no se cumplen las disposiciones de seguridad eléctrica.



RIESGO DE ENGRANAJE Mantener las manos alejadas de las cadenas y engranes de la máquina.



NO TAPAR ENTRADA DE AIRE DEL CAÑÓN Mantener las manos alejadas de la entrada de aire del cañón.

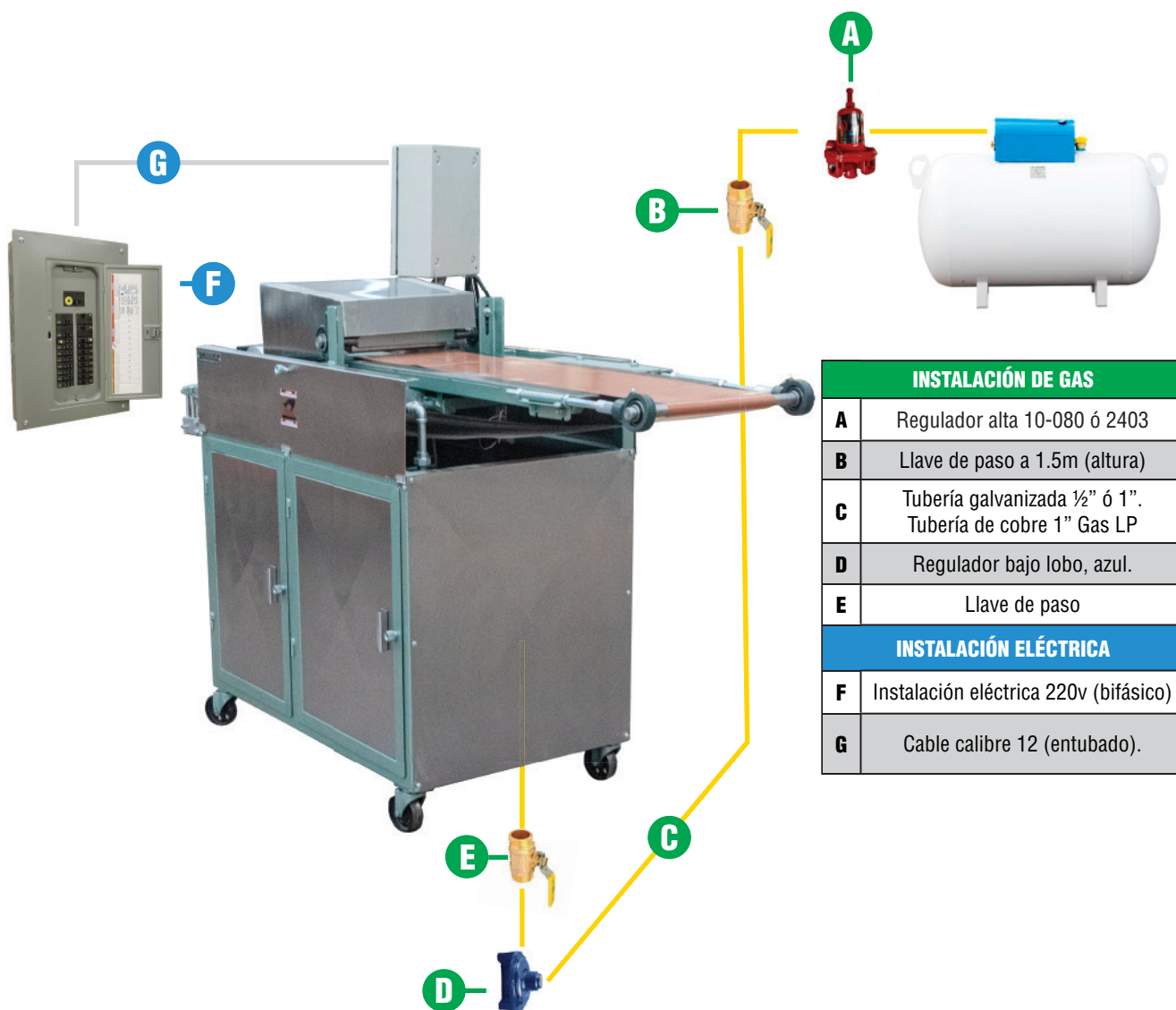
INSTALACIÓN ELÉCTRICA Y DE GAS

En la salida del tanque del gas deberá ser instalado un regulador de alta presión, con manómetro, para así verificar la correcta presión de suministro. La tubería empleada para la conexión es de ½" de diámetro, ya sea de cobre tipo L o de tubo negro calibre 40.

La longitud de la tubería no debe exceder los 10 metros, desde la salida del tanque de gas.

Se debe de instalar una tuerca unión entre la llave de paso y el regulador de baja presión.

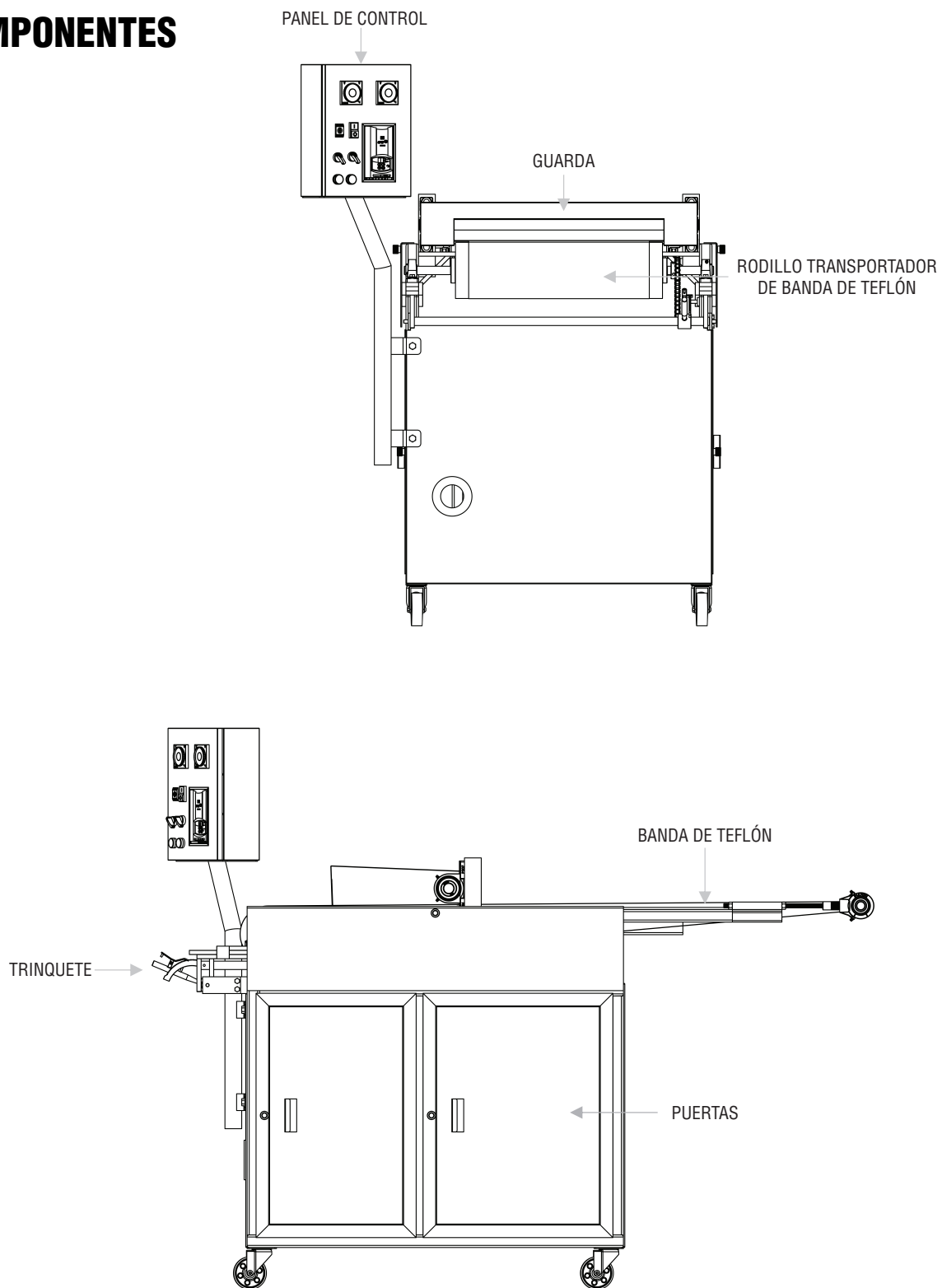
Verificar que la conexión eléctrica sea de 220v. Sin cortos circuitos ni cables sueltos o sin aislamiento.



PRENSA MLT-20

MANUAL DE OPERACIÓN

COMPONENTES

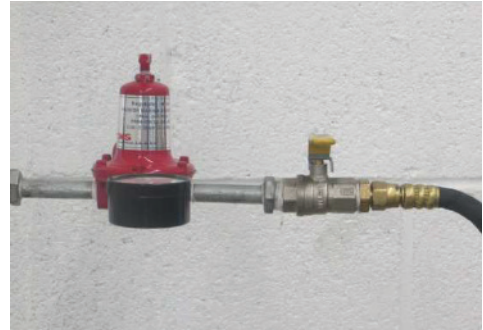


PRENSA MLT-20 MANUAL DE OPERACIÓN



1

Conectar prensa a toma corriente



2

Use un regulador de gas de baja presión de 3/8"



3

Encienda el botón de temperatura



4

Ajuste el pirómetro superior a 140°C girando en el sentido del reloj



5

Ajuste el pirómetro inferior a 50°C girando en el sentido del reloj



6

Espere 8 minutos y encienda el motor del chasis

PRENSA MLT-20 MANUAL DE OPERACIÓN



7 El trinquete le permite ajustar la tensión, tenga cuidado de no dejarlo demasiado apretado



8 Coloque un textal para realizar la prueba



9 Asegurese de que la temperatura de las placas es la correcta



10 Encienda la moto válvula



11 Abra llave de paso de gas y encienda las 6 boquillas



12 Ajuste la llama hasta alcanzar la temperatura deseada

PRENSA MLT-20

MANUAL DE OPERACIÓN



13

Espera 3 minutos a que caliente la plancha



14

Comience la producción