



PRENSA MLPH DE LEVA

MANUAL DE OPERACIÓN



Queda prohibida la reproducción total o parcial de este manual por cualquier medio, ya sea impreso electrónico; sin contar con la autorización previa, expresa y por escrito del autor.

PRENSA MLPH DE LEVA

MANUAL DE OPERACIÓN

ÍNDICE

INSTRUCCIONES GENERALES DE SEGURIDAD.....	4
PRECAUCIÓN.....	5
INSTALACIÓN DE GAS Y ELÉCTRICA	6
COMPONENTES.....	7
INSTRUCCIONES DE OPERACIÓN.....	8
LIMPIEZA Y MANTENIMIENTO.....	12
LUBRICACIÓN.....	14

INSTRUCCIONES GENERALES DE SEGURIDAD

ADVERTENCIA: Para reducir los riesgos de lesiones leer adecuadamente todas las instrucciones. El incumplimiento de las instrucciones señaladas a continuación puede causar descargas eléctricas, incendios, lesiones corporales graves, mutilaciones, así como daños a la máquina.

A. SEGURIDAD EN EL ÁREA DE TRABAJO.

- * Mantener el área de trabajo limpia e iluminada. Las áreas abarrotadas u oscuras propician accidentes.
- * No accionar el equipo sin antes revisar todas las conexiones de gas con agua y jabón, para asegurarse que no exista alguna fuga que pueda causar una explosión.
- * Mantener alejados a los niños, clientes y personal ajeno a la empresa del funcionamiento eléctrico o mecánico del equipo.
- * Se recomienda tener un espacio mínimo de un metro alrededor de la máquina por seguridad y trabajo satisfactorio.

B. SEGURIDAD ELÉCTRICA.

- * Las conexiones de la maquinaria deben adaptarse a las tomas de corriente.
- * No utilizar adaptadores para los switch ya que se corre el riesgo de recibir una descarga eléctrica.
- * No exponer los switch y/o conexiones eléctricas a la lluvia, o a la humedad. Si entra agua a estos elementos se corre el riesgo que se descompongan o sufra una descarga eléctrica.
- * Utilizar cable en una sola pieza, si existen uniones en las conexiones estas pueden producir un corto circuito.
- * No exponer los cables ni las conexiones eléctricas al calor, aceite, bordes afilados o partes en movimiento, ya que los cables dañados pueden producir descargas eléctricas o un corto circuito.

C. SEGURIDAD PERSONAL

- * No operar el equipo si se encuentra cansado, bajo el efecto de alcohol o drogas.
- * Usar vestimenta adecuada, no usar ropa holgada, ni collares, aretes, relojes, si tiene cabello largo usar cofia para mantenerlo recogido.
- * No subirse a la estructura de la máquina por ningún motivo, pueden ocurrir caídas o lesiones.
- * Evitar el uso de audífonos, celulares o algún otro equipo que funcione como distractor para el operador.
- * Hacer uso correcto del equipo de protección personal si se va a realizar algún mantenimiento a la máquina.
- * Si se realiza algún cambio de modelo o componente del equipo ya sea, eléctrico, mecánico o gas se debe de desenergizar, cortar suministro de gas y detener la máquina por completo para evitar accidentes.
- * Mantener las extremidades alejadas de todas las partes en movimiento.

PRECAUCIÓN

La siguiente simbología señala las medidas de seguridad que se deben de tener antes y después de poner en marcha el equipo.



PELIGRO CALIENTE Algunas partes de la máquina se encuentran calientes al estar en operación.



RIESGO DE APLASTAMIENTO. Mantener las manos alejadas de la prensa de leva cuando esté en funcionamiento.



RIESGO ELÉCTRICO En la que puede sufrir descargas eléctricas, si no se cumplen las disposiciones de seguridad eléctrica.



RIESGO DE ENGRANAJE Mantener las manos alejadas de las cadenas y engranes de la máquina.



NO TAPAR ENTRADA DE AIRE DEL CAÑÓN Mantener las manos alejadas de la entrada de aire del cañón.

INSTALACIÓN DE GAS Y ELÉCTRICA

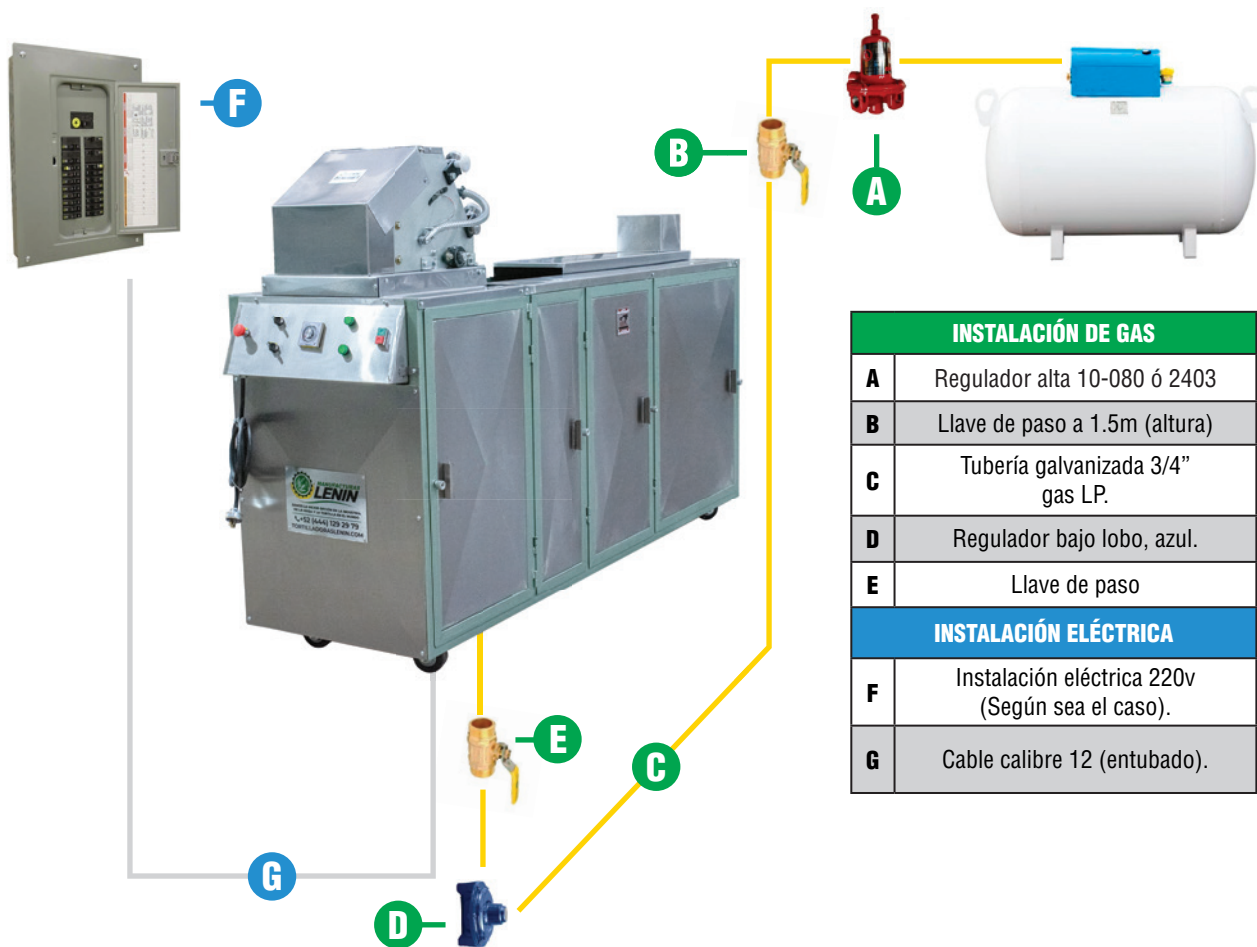
A la salida del tanque del gas deberá ser instalado un regulador de alta presión modelo 10-080, con manómetro (0-7 Kg.), para así verificar la correcta presión de suministro, La tubería empleada para la conexión es de 3/4" de diámetro, ya sea de cobre tipo L o de tubo negro calibre 40.

La longitud de la tubería no debe exceder los 10 metros, desde la salida del tanque de gas.

Se debe de instalar una tuerca unión entre la llave de paso y el regulador de baja presión.

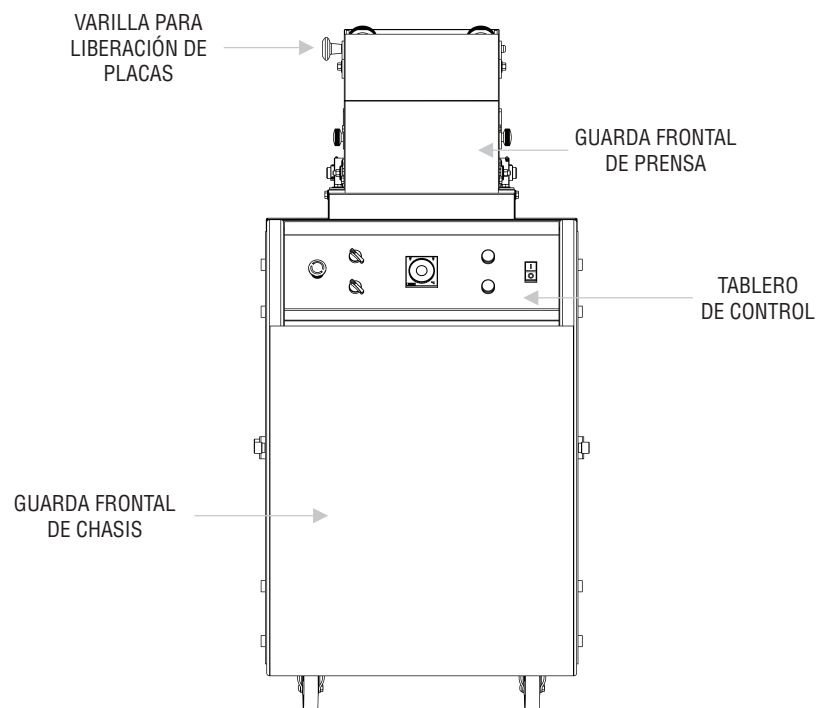
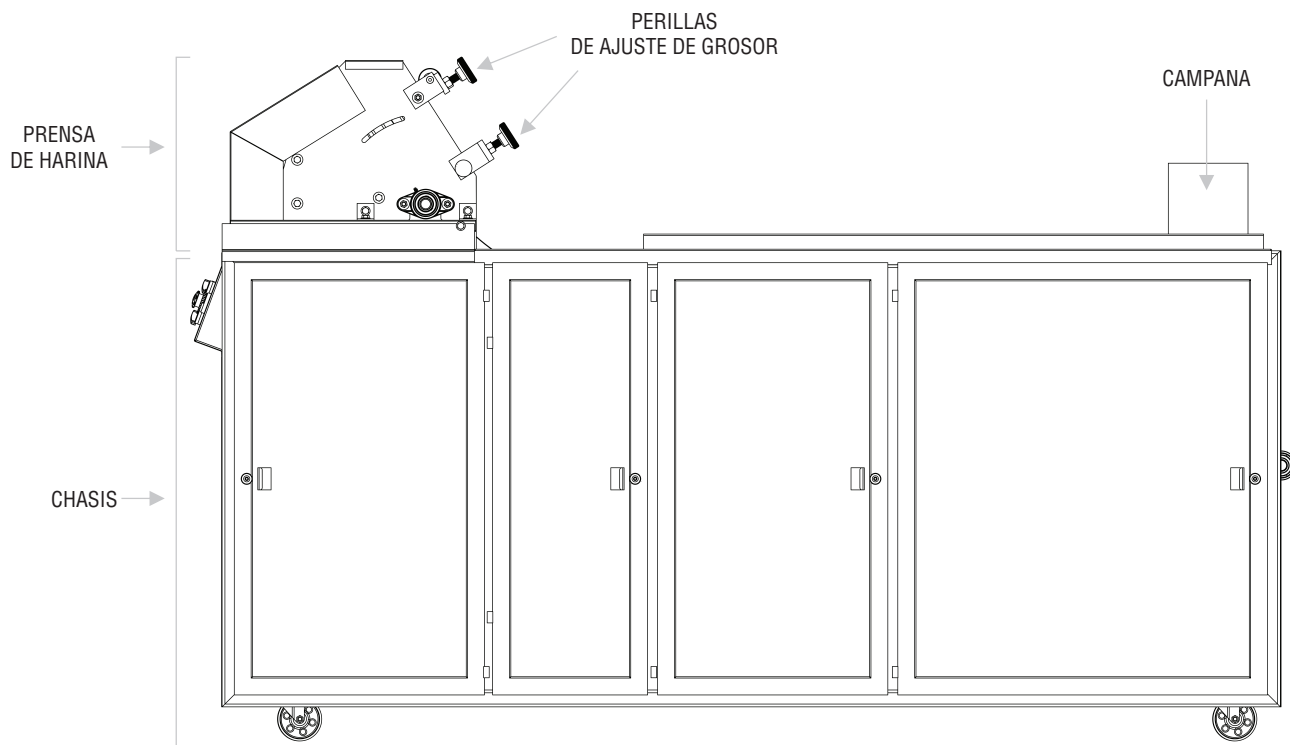
Antes de la máquina, se debe instalar un regulador de baja presión.

Verificar que la conexión eléctrica sea de 220v. Sin cortos circuitos ni cables sueltos o sin aislamiento.



PRENSA MLPH DE LEVA MANUAL DE OPERACIÓN

COMPONENTES



PRENSA MLPH DE LEVA MANUAL DE OPERACIÓN



1 Conectar prensa MLPH al enchufe eléctrico



2 Energizar paro de emergencia



3 Accionar interruptor control de temperatura OFF/ON. Encenderá indicador OFF (luz roja)



4 Girar pirómetro a 100°C. Indicadores de equipo en operación encenderán.



5 Conectar a toma de gas con regulador de alta presión.



6 Conectar a toma de gas a la entrada de la válvula carburadora.

PRENSA MLPH DE LEVA MANUAL DE OPERACIÓN



7 Accionar botón motor chasis.



8 Abrir llave de paso de la toma de gas y la entrada de la válvula carburadora.



9 Con antorcha encender los dos niveles de boquillas de la máquina.



10 Regular carburación del chasis:
Perilla inferior, regula el gas
Perilla superior, regula el aire



11 Verificar intensidad de flama



12 Extraer varilla para liberar placa

PRENSA MLPH DE LEVA MANUAL DE OPERACIÓN



13 Abrir placa superior de la prensa



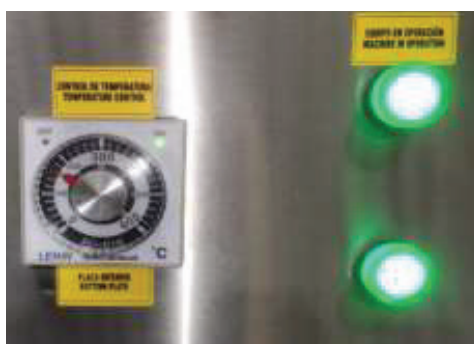
14 Limpiar placa de aluminio con antiadherente y trapo de algodón.



15 Cerrar placa superior de la prensa.



16 Introducir varilla para asegurar placa.



17 Girar pirómetro a 140-160°C.
Indicadores de equipo en operación encenderán.



18 Tomar testales de los espigueros del chasis ubicado en la parte inferior de la prensa.

PRENSA MLPH DE LEVA MANUAL DE OPERACIÓN



19

Tomar testal



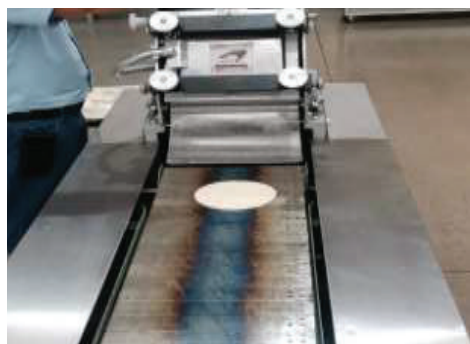
20

Colocar testal en ranura de lámina superior de la prensa.



21

Verificar forma y grosor de la tortilla después de ser prensado el testal.



22

Verificar calentamiento de tortilla en comales.



23

Al obtener cocimiento deseado, comenzar con la producción.



24

Para ajustar el grosor de la tortilla:
Girar perillas en sentido antihorario para obtener tortillas más delgadas.
Girar perillas en sentido horario para obtener tortillas más gruesas.

PROCEDIMIENTO DE LIMPIEZA Y MANTENIMIENTO

LIMPIEZA DE PRENSA DE LEVA

1. Retirar excedente de masa en ambas placas de aluminio.
2. Limpiar las placas con agua, humedeciendo un trapo y pasando suavemente por las placas de aluminio.
3. Realizar esta acción hasta que las placas se encuentren sin ningún residuo de harina o masa.
4. Limpiar panel de control, laterales, láminas, motor y botoneras.

A continuación se describe el procedimiento de limpieza de la prensa de leva:



A

Retirar tornillos de guarda con resaque



B

Retirar guarda con resaque



C

Extraer varilla para liberar placa



D

Abrir placa superior

PRENSA MLPH DE LEVA MANUAL DE OPERACIÓN



E Introducir varilla en ranuras de la prensa



F Asegurar varilla en ranuras de prensa para evitar aplastamiento



G Limpiar con trapo las placas de aluminio



H Retirar varilla



I Cerrar placa superior



J Colocar varilla para asegurar placa

PRENSA MLPH DE LEVA MANUAL DE OPERACIÓN



K

Colocar guarda con resaque



L

Fijar tornillos de guarda con resaque

MANTENIMIENTO

Limpe la máquina antes y después de usarla.

La duración de las refacciones dependerá del mantenimiento preventivo y cuidado que se tenga de la máquina. Mientras más frecuente se haga el mantenimiento, los componentes tendrán un mayor tiempo de vida.

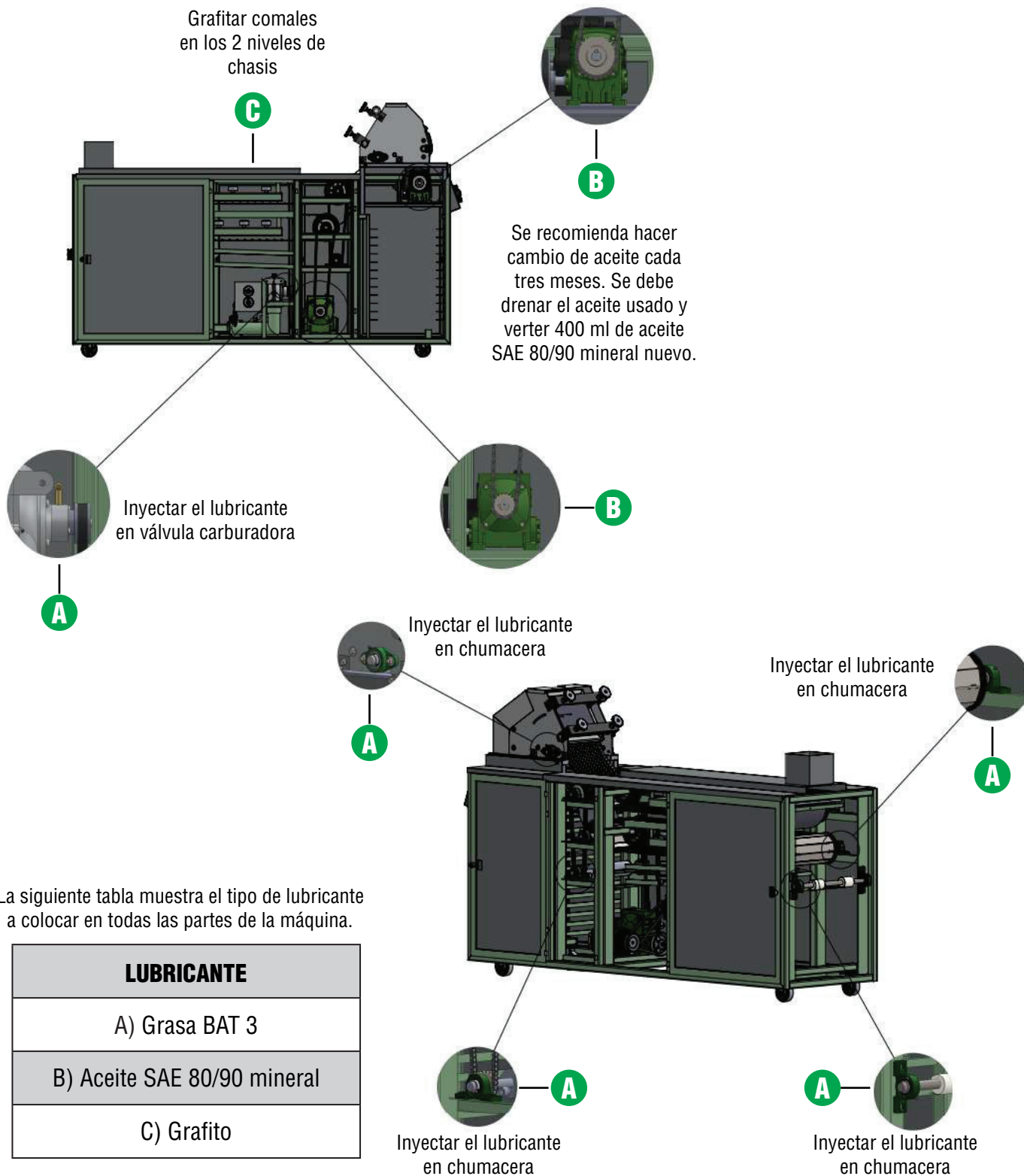
LUBRICACIÓN

En la siguiente tabla se muestran las piezas, el tipo de lubricante y la frecuencia con que deben lubricarse las máquinas y sus partes.

PIEZA	LUBRICANTE	PERIODO
Cadena	Aceite SAE 40	3 veces por semana
Chumaceras embaladas	Grasa BAT 3	Cada 3 días
Engranés	Aceite SAE 40	Cada semana
Reductor	Aceite SAE 80/90	Cada 3 meses
Bisagras de comales	Grafito	Cada semana

PRENSA MLPH DE LEVA MANUAL DE OPERACIÓN

En las siguientes figuras se muestra la ubicación esquemática de las piezas que requieren lubricación.



La siguiente tabla muestra el tipo de lubricante a colocar en todas las partes de la máquina.

LUBRICANTE
A) Grasa BAT 3
B) Aceite SAE 80/90 mineral
C) Grafito