



# TORTILLADORAS MLR

MANUAL DE OPERACIÓN

MLR 60 · MLR 90 · MLR 120 · MLR 180

TORTILLADORASLENIN.COM



Queda prohibida la reproducción total o parcial de este manual por cualquier medio, ya sea impreso electrónico; sin contar con la autorización previa, expresa y por escrito del autor.

# TORTILLADORAS MLR

MANUAL DE OPERACIÓN

---

MLR 60 · MLR 90 · MLR 120 · MLR 180

## ÍNDICE

INSTRUCCIONES GENERALES DE SEGURIDAD.....	4
PRECAUCIÓN.....	5
INSTALACIÓN DE GAS Y ELÉCTRICA .....	6
COMPONENTES.....	7
INSTRUCCIONES DE OPERACIÓN.....	8
LIMPIEZA Y MANTENIMIENTO.....	11

## INSTRUCCIONES GENERALES DE SEGURIDAD

**ADVERTENCIA:** Para reducir los riesgos de lesiones leer adecuadamente todas las instrucciones. El incumplimiento de las instrucciones señaladas a continuación puede causar descargas eléctricas, incendios, lesiones corporales graves, mutilaciones, así como daños a la máquina.

### A. SEGURIDAD EN EL ÁREA DE TRABAJO.

- \* Mantener el área de trabajo limpia e iluminada. Las áreas abarrotadas u oscuras propician accidentes.
- \* No accionar el equipo sin antes revisar todas las conexiones de gas con agua y jabón, para asegurarse que no exista alguna fuga que pueda causar una explosión.
- \* Mantener alejados a los niños, clientes y personal ajeno a la empresa del funcionamiento eléctrico o mecánico del equipo.
- \* Se recomienda tener un espacio mínimo de un metro alrededor de la máquina por seguridad y trabajo satisfactorio.

### B. SEGURIDAD ELÉCTRICA.

- \* Las conexiones de la maquinaria deben adaptarse a las tomas de corriente.
- \* No utilizar adaptadores para los switch ya que se corre el riesgo de recibir una descarga eléctrica.
- \* No exponer los switch y/o conexiones eléctricas a la lluvia, o a la humedad. Si entra agua a estos elementos se corre el riesgo que se descompongan o sufra una descarga eléctrica.
- \* Utilizar cable en una sola pieza, si existen uniones en las conexiones estas pueden producir un corto circuito.
- \* No exponer los cables ni las conexiones eléctricas al calor, aceite, bordes afilados o partes en movimiento, ya que los cables dañados pueden producir descargas eléctricas o un corto circuito.

### C. SEGURIDAD PERSONAL

- \* No operar el equipo si se encuentra cansado, bajo el efecto de alcohol o drogas.
- \* Usar vestimenta adecuada, no usar ropa holgada, ni collares, aretes, relojes, si tiene cabello largo usar cofia para mantenerlo recogido.
- \* No subirse a la estructura de la máquina por ningún motivo, pueden ocurrir caídas o lesiones.
- \* Evitar el uso de audífonos, celulares o algún otro equipo que funcione como distractor para el operador.
- \* Hacer uso correcto del equipo de protección personal si se va a realizar algún mantenimiento a la máquina.
- \* Si se realiza algún cambio de modelo o componente del equipo ya sea, eléctrico, mecánico o gas se debe de desenergizar, cortar suministro de gas y detener la máquina por completo para evitar accidentes.
- \* Mantener las extremidades alejadas de todas las partes en movimiento.

## PRECAUCIÓN

La siguiente simbología señala las medidas de seguridad que se deben de tener antes y después de poner en marcha el equipo.



**PELIGRO CALIENTE** Algunas partes de la máquina se encuentran calientes al estar en operación.



**CUIDE SUS MANOS** No se deben introducir las manos al estar trabajando la máquina.



**RIESGO ELÉCTRICO** En la que puede sufrir descargas eléctricas, si no se cumplen las disposiciones de seguridad eléctrica.



**RIESGO DE ENGRANAJE** Mantener las manos alejadas de las cadenas y engranes de la máquina.



**NO TAPAR ENTRADA DE AIRE DEL CAÑÓN** Mantener las manos alejadas de la entrada de aire del cañón.

## INSTALACIÓN DE GAS Y ELÉCTRICA

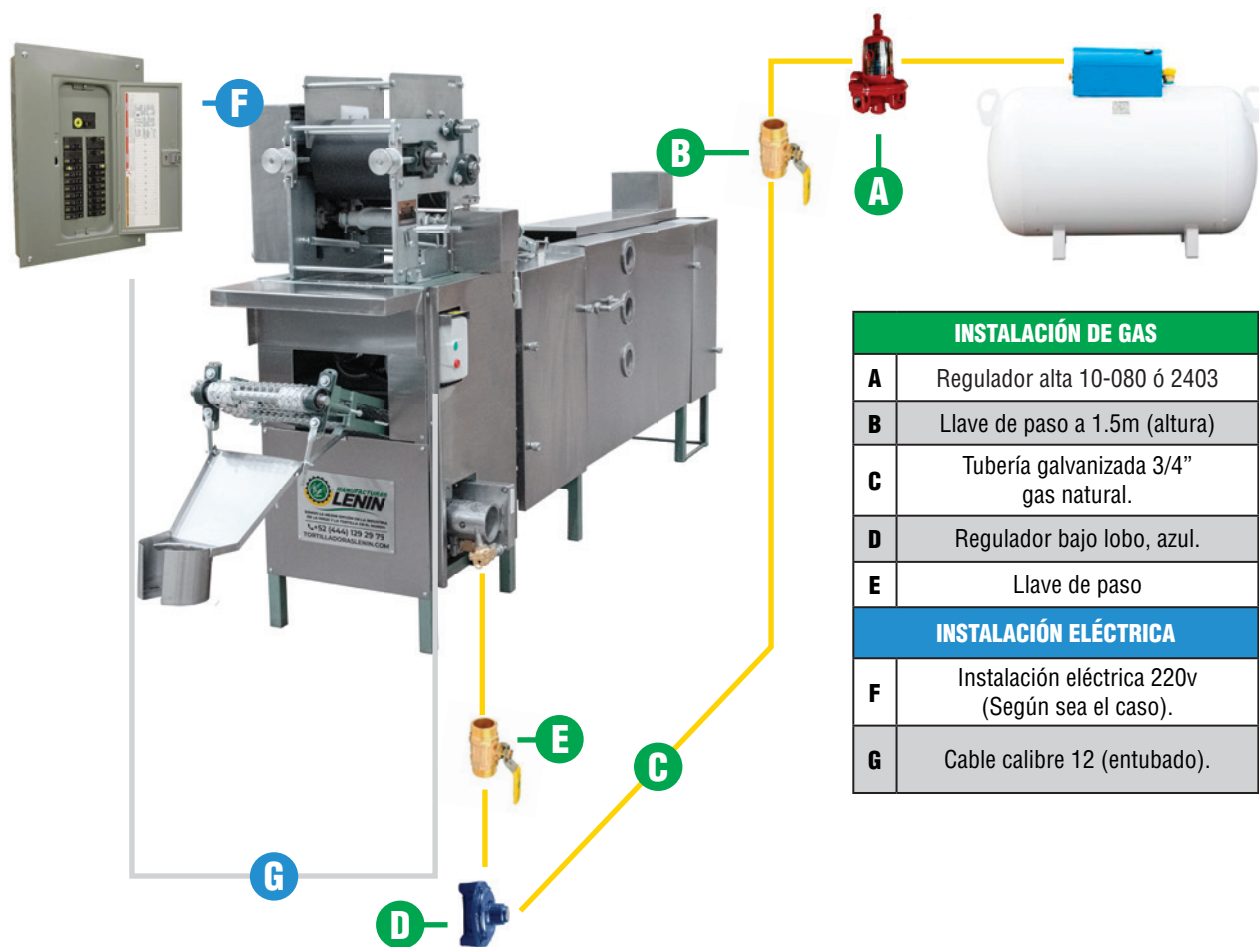
A la salida del tanque del gas deberá ser instalado un regulador de alta presión modelo 10-080, con manómetro (0-7 Kg.), para así verificar la correcta presión de suministro. La tubería empleada para la conexión es de 3/4" de diámetro, ya sea de cobre tipo L o de tubo negro calibre 40.

La longitud de la tubería no debe exceder los 10 metros, desde la salida del tanque de gas.

Se debe de instalar una tuerca unión entre la llave de paso y el regulador de baja presión.

Antes de la máquina, se debe instalar un regulador de baja presión.

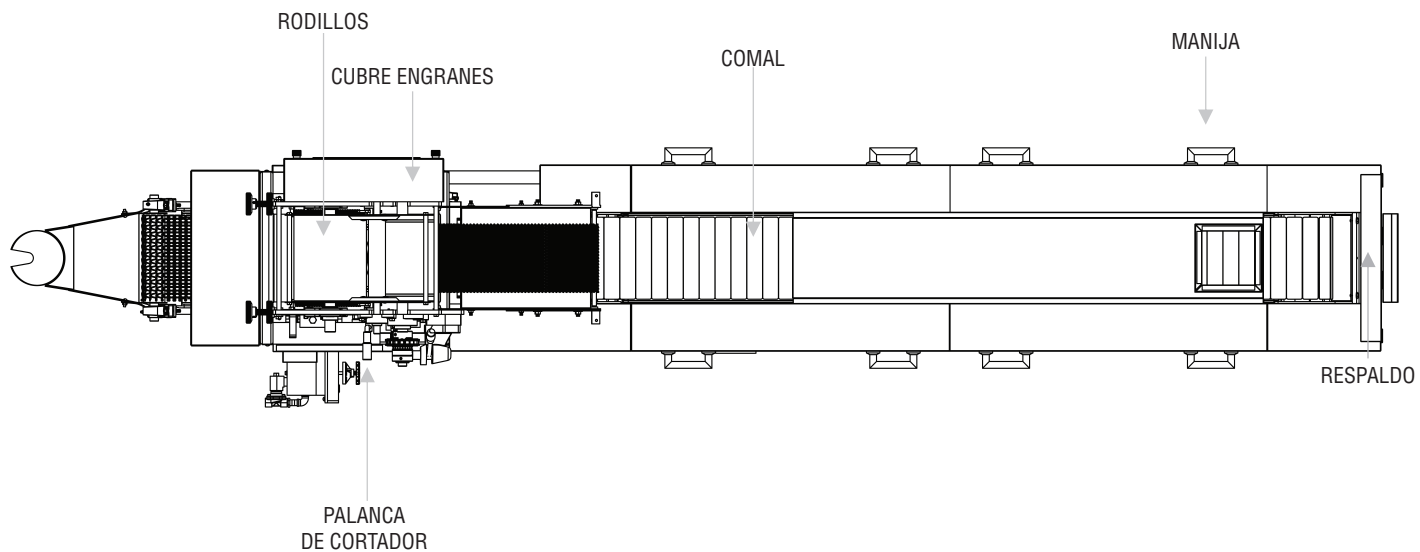
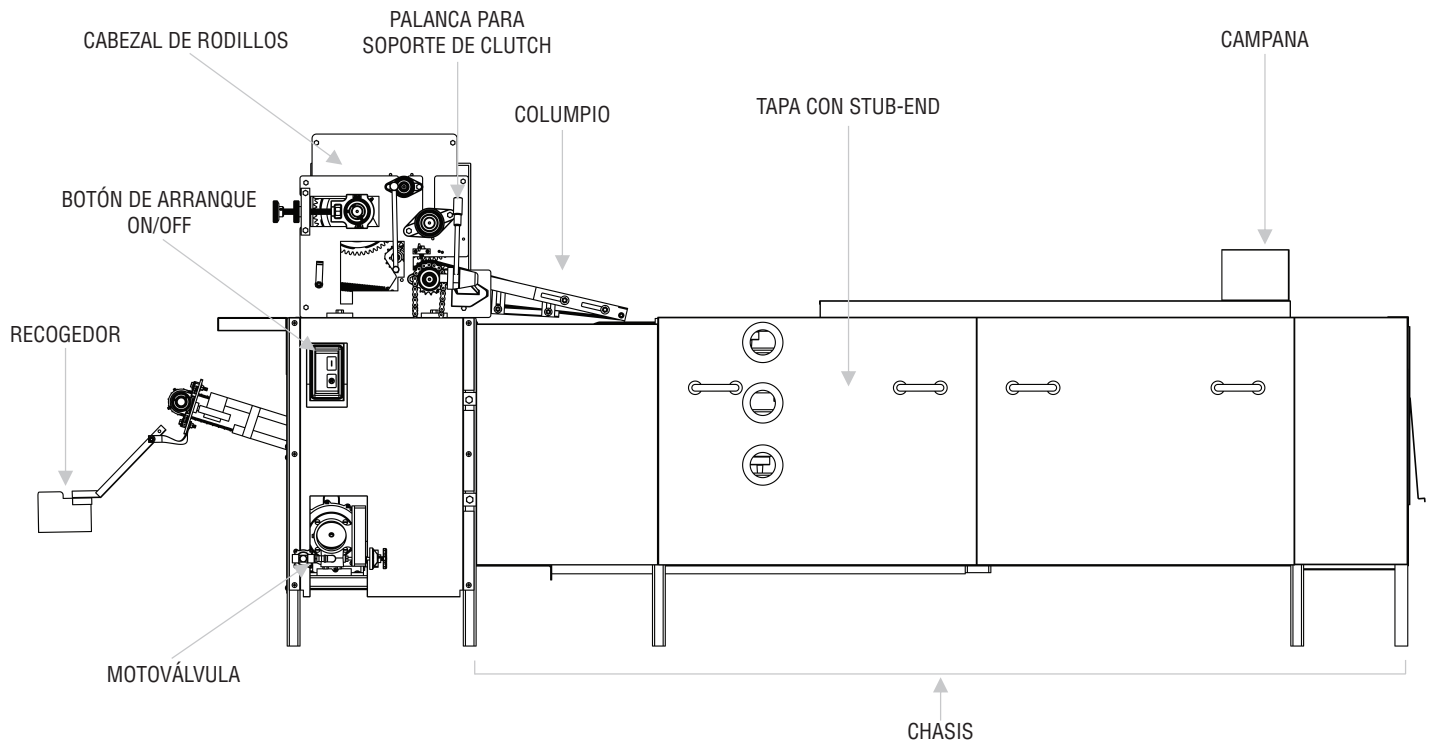
Verificar que la conexión eléctrica sea de 220v. Sin cortos circuitos ni cables sueltos o sin aislamiento.



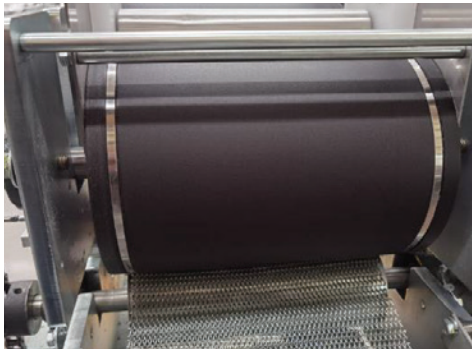
INSTALACIÓN DE GAS	
A	Regulador alta 10-080 ó 2403
B	Llave de paso a 1.5m (altura)
C	Tubería galvanizada 3/4" gas natural.
D	Regulador bajo lobo, azul.
E	Llave de paso
INSTALACIÓN ELÉCTRICA	
F	Instalación eléctrica 220v (Según sea el caso).
G	Cable calibre 12 (entubado).

# TORTILLADORAS MLR MANUAL DE OPERACIÓN

## COMPONENTES



# TORTILLADORAS MLR MANUAL DE OPERACIÓN



**1**

Verificar que los cinchos giren libremente.



**2**

Verificar tensión de alambre



**3**

Colocar cortador en la base, verificar que esté correctamente instalado y asegurado.



**4**

Rociar ranuras y cinchos con agua para retirar sobrante de masa.



**5**

Conectar máquina al enchufe eléctrico.



**6**

Presionar botón verde del arrancador.



# TORTILLADORAS MLR MANUAL DE OPERACIÓN



**7** Conectar toma de gas a válvula carburadora.



**8** Abrir llave de paso de tomacorriente de gas.



**9** Encender boquillas con antorcha.



**10** Girar perilla inferior de válvula carburadora para regular intensidad de la flama.



**11** Verificar intensidad de flama en boquillas, esperar 3 minutos para que el comal se caliente.



**12** Subir palanca de clutch.



**13**

Agregar masa a rodillos.



**14**

Adherir cortina de masa al rodillo frontal.



**15**

Liberar palanca de cortador.



**16**

Verificar que el testal despegue correctamente.



**17**

Inspección de tortilla en comal.



**18**

Regular grosor de tortilla girando las perillas de ajuste:  
Sentido horario adelgaza la tortilla;  
sentido antihorario hacer gruesa la tortilla.

### **PROCEDIMIENTO DE LIMPIEZA**

**ADVERTENCIA:** La limpieza tanto de los rodillos como la de la base debe realizarse con la máquina en paro total para evitar accidentes tales como aplastamiento.

#### **LIMPIEZA RODILLO FRONTAL**

1. Retirar con las manos los residuos de masa del rodillo frontal en paro total.
2. Encender nuevamente la máquina para cambiar de posición el rodillo, apague la máquina y proceda con la limpieza. Debe de realizar esta acción las veces que sean necesarias hasta completar la limpieza del rodillo.
3. Limpiar con un cepillo de cerdas de plástico las ranuras de los cinchos para evitar que se acumule masa que al secarse pueda romper el alambre.
4. Limpiar con un paño húmedo la masa restante de la parte superior del rodillo.
5. Después de retirar los residuos de masa del rodillo, quedará un sobrante.
6. Esparcir un poco de agua después de retirar la masa restante para completar la limpieza de los rodillos.
7. Con un paño seco limpiar el rodillo después de haber esparcido agua sobre estos, para retirar la humedad excedente.

#### **LIMPIEZA DE RODILLO POSTERIOR**

8. Limpiar los rodillos posteriores, verter un poco de agua y limpiando con el paño para retirar los residuos de masa.

**AVISO:** Deberá realizar el encendido de la máquina para cambiar la posición de los rodillos las veces que sean necesarias para limpiarlos completamente.

9. Después de haber limpiado los rodillos por la parte frontal y posterior deberá limpiar con el paño húmedo la parte superior del rodillo de acero inoxidable.
10. Utilice un paño húmedo para limpiar la base del banco y retirar los grumos de la malla del columpio con un cepillo de alambre

### **MANTENIMIENTO**

Limpe la máquina antes y después de usarla.

La duración de las refacciones dependerá del mantenimiento preventivo y cuidado que se tenga a la máquina. Mientras más frecuente se haga dicho mantenimiento, las piezas tendrán mayor tiempo de vida.

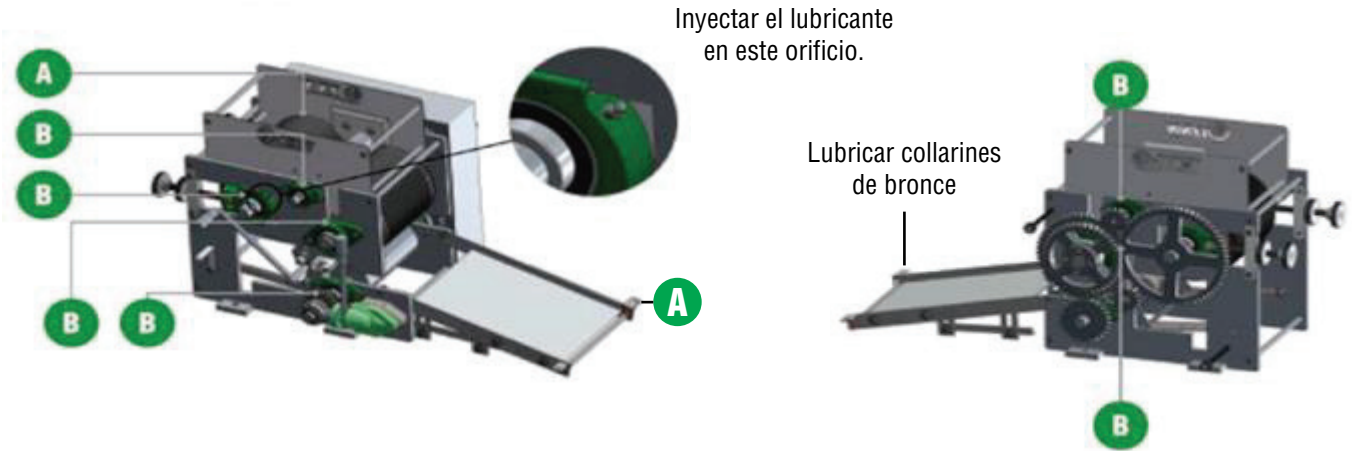
## LUBRICACIÓN

En la siguiente tabla se muestran las piezas, el tipo de lubricante y la frecuencia con que deben lubricarse las máquinas y sus partes.

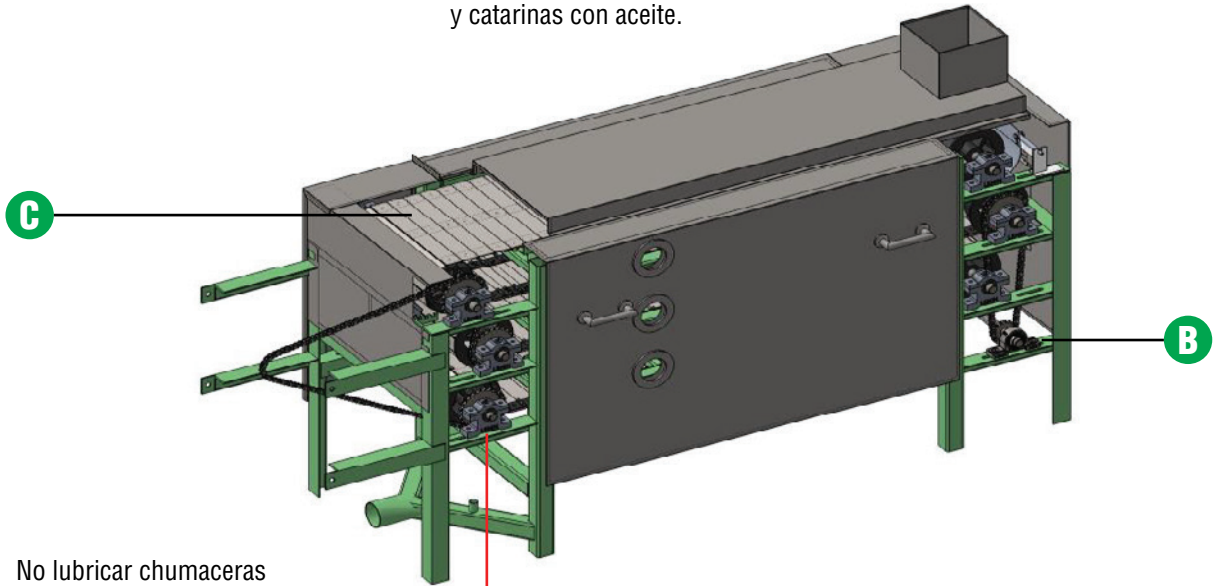
PIEZA	LUBRICANTE	PERIODO
Cadena	Grasa BAT 3	3 veces por semana
Reductor	Aceite SAE 80/90 mineral	Cada 3 meses
Chumaceras embaladas	Grasa BAT 3	Cada 3 días
Bisagras de comales	Grafito	Cada semana
Engranés	Grasa BAT 3	Cada semana
Catarina de clutch	Grasa BAT 3	3 veces por semana
Buje de bronce de columpio	Grasa BAT 3	3 veces por semana

# TORTILLADORAS MLR MANUAL DE OPERACIÓN

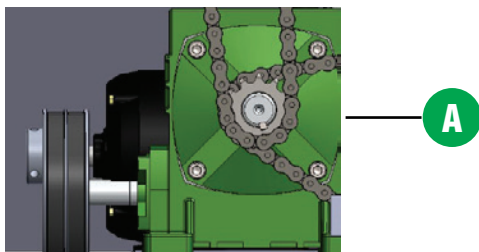
En las siguientes figuras se muestra la ubicación esquemática de las piezas que requieren lubricación.



Lubricar engranes, cadenas, reductor y catarinas con aceite.



No lubricar chumaceras autoalineables



Se recomienda hacer cambio de aceite cada tres meses. Se debe drenar el aceite usado y verter 400 ml de aceite SAE 80/90 mineral nuevo.

La siguiente tabla muestra el tipo de lubricante a colocar en todas las partes de la máquina.

LUBRICANTE
A) Aceite SAE 80/90 mineral
B) Grasa BAT 3
C) Grafito





## **PLANTA**

AV. INDUSTRIAS #3665, ZONA INDUSTRIAL  
CP 78395 SAN LUIS POTOSÍ, SLP. MÉXICO



444 127 11 80



444 129 29 79

[info@manufacturaslenin.mx](mailto:info@manufacturaslenin.mx)

[TORTILLADORASLENIN.COM](http://TORTILLADORASLENIN.COM)